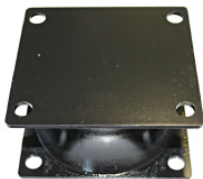
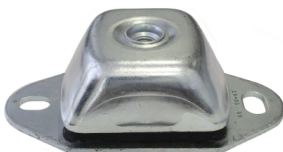
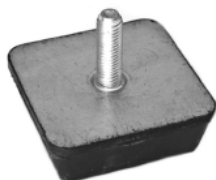
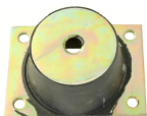


Sociedade de Borrachas Ralpi, Lda

APOIOS ANTI-VIBRATÓRIOS DIVERSOS



Sociedade de Borrachas Ralpi, Lda

APOIO ANTI-VIBRATÓRIO



A0064



A0200

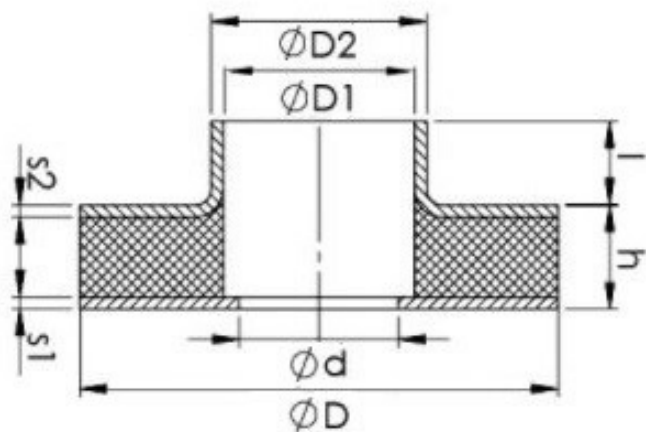


A1324



A1350

Sociedade de Borrachas Ralpi, Lda



REFERÊNCIA	$\varnothing D$	$\varnothing d$	$\varnothing D1$	$\varnothing D2$	$\varnothing h$	$\varnothing l$	$\varnothing s1$	$\varnothing s2$
	mm	mm	mm	mm	mm	mm	mm	mm
A0064	40	17	17	26	18	7	2	2
A0200	60	20	23	27	15	6	2	2
A1324	70	21	24	27	30	6	2	2
A1350	100	21	24	28	33	6	2	2

Sociedade de Borrachas Ralpi, Lda

APOIO ANTI-VIBRATÓRIO



A0452



A0453



A0878

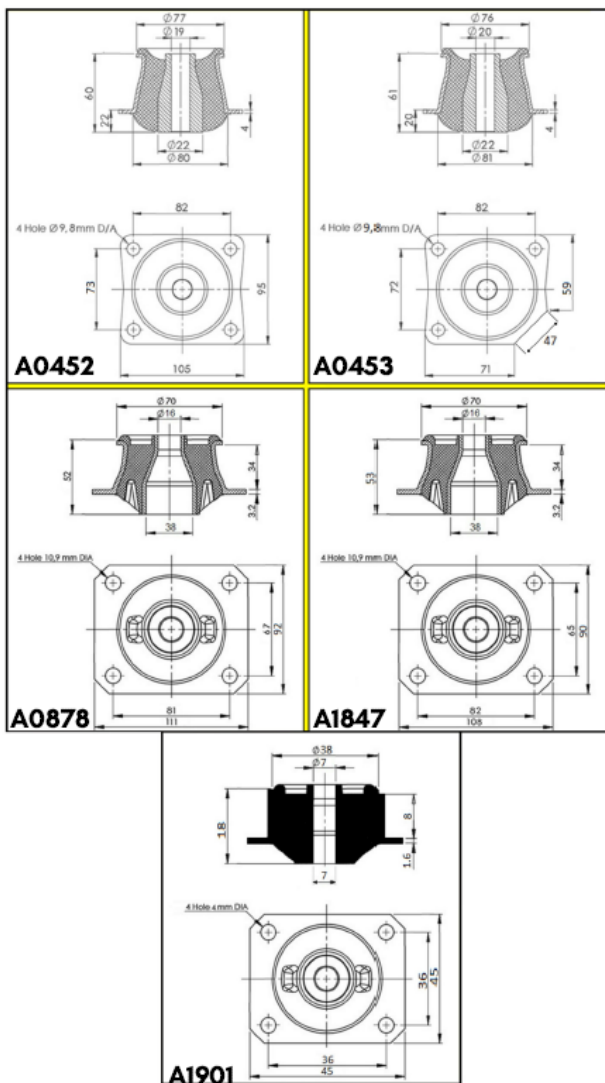


A1901

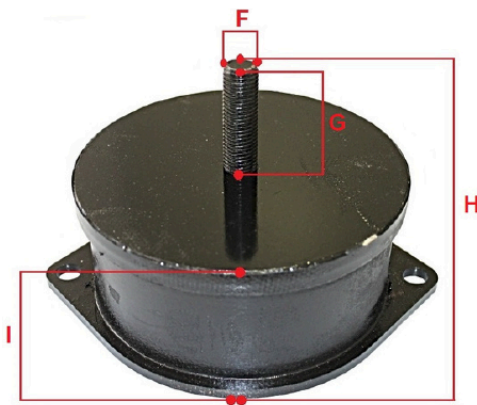
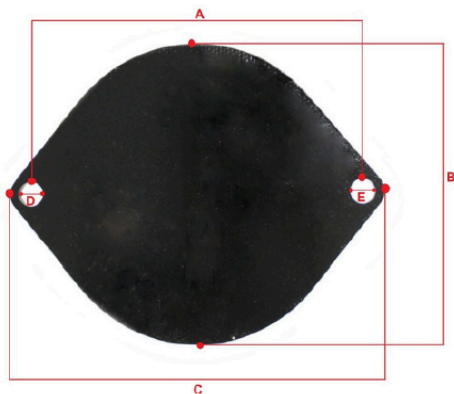


A1847

Sociedade de Borrachas Ralpi, Lda



APOIO ANTI-VIBRATÓRIO



REFERÊNCIA RALPI	A	B	C	D	E	F	G	H	I
A1097	183	162	204	13	13	16	53	124	71

MEDIDAS EM MILIMETROS

Sociedade de Borrachas Ralpi, Lda

APOIO ANTI-VIBRATÓRIO



A1841



A1842

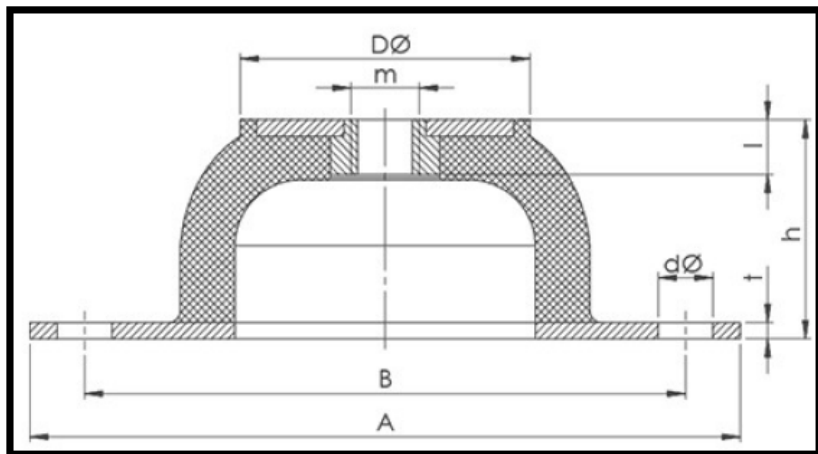


A1505



A1506

Sociedade de Borrachas Ralpi, Lda



REFERÊNCIAS	$D\emptyset$	B	A	H	l	d	m
	mm	mm	mm	mm	mm	mm	mm
A1841	33	66	85	25	11	8	M8
A1842	53	110	136	40	15	11,5	M10
A1505							
A1506							

Sociedade de Borrachas Ralpi, Lda

APOIO ANTI-VIBRATÓRIO



A1507



A1508

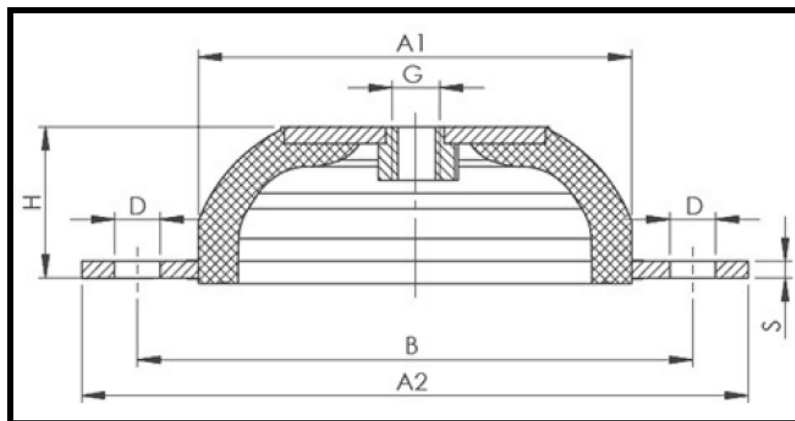


A1509



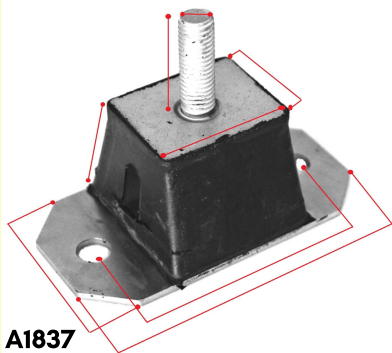
A1510

Sociedade de Borrachas Ralpi, Lda

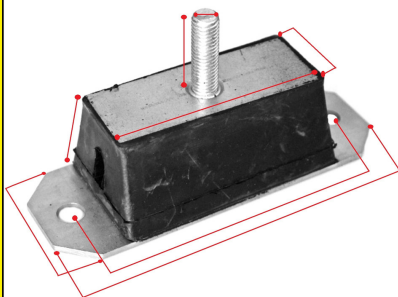


REFERÊNCIAS	A1	A2	H	B	D	S	G
	mm	mm	mm	mm	mm	mm	metric
A1507	80	120	27	100	8,2	3	M8
A1508							
A1509							
A1510							

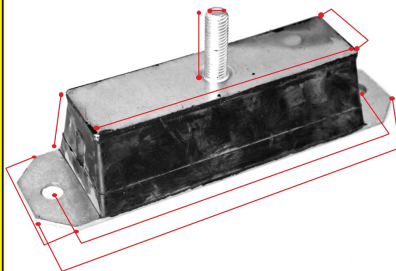
APOIO ANTI-VIBRATÓRIO



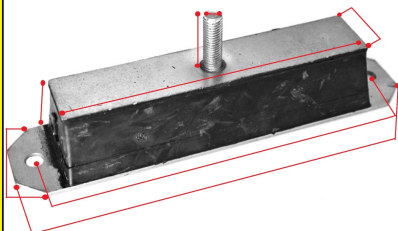
A1837



A1838

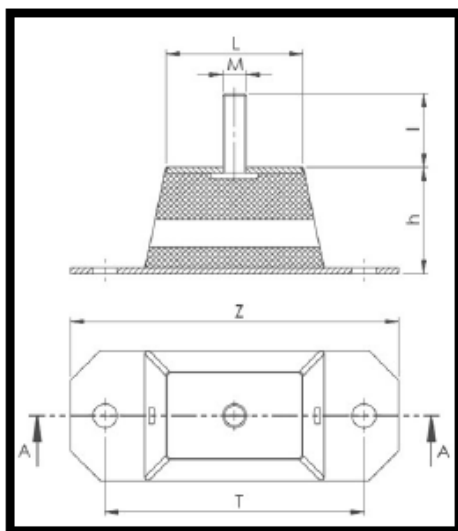


A1839



A1840

Sociedade de Borrachas Ralpi, Lda



REFERÊNCIAS	Z	L	T	M	i	h
	mm	mm	metric	mm	mm	mm
A1837	115	50	85	M12	37	46
A1838	165	100	135	M12	37	46
A1839	215	150	185	M12	37	46
A1840	265	200	235	M12	37	46

Sociedade de Borrachas Ralpi, Lda

APOIO ANTI-VIBRATÓRIO



A1853

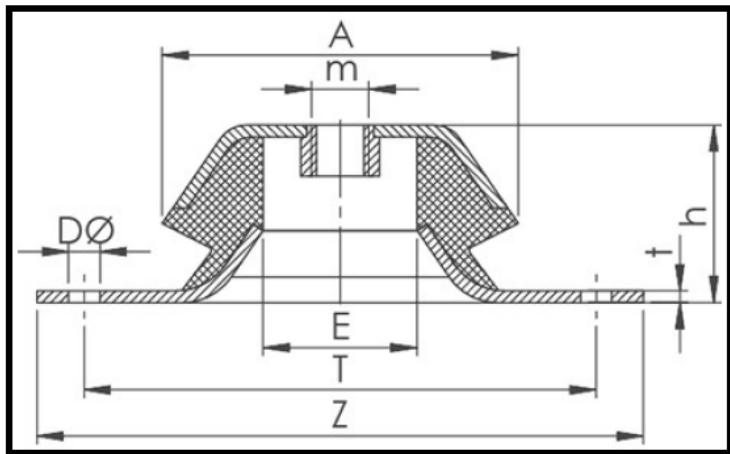


A1854



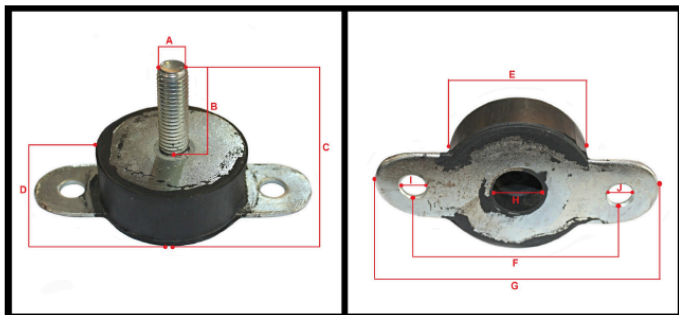
A1855

Sociedade de Borrachas Ralpi, Lda

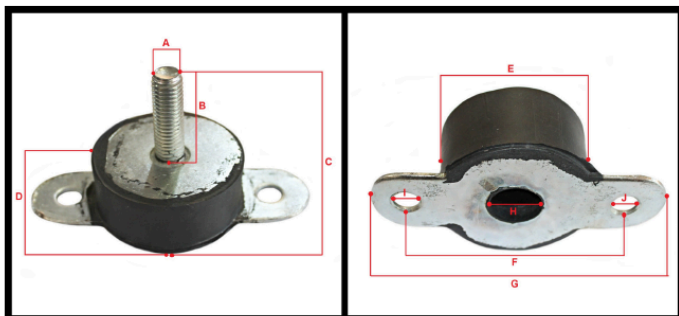


REFERÊNCIAS	A	$D\varnothing$	m	E	h	T	Z	t	PESO
	mm	mm	metric	mm	mm	mm	mm	mm	kg
A1853	62	10,2	M10	25	35	85	100	2	200
A1854	90	10,2	M12	42	45	108	134	3	350
A1855	115	16,2	M16	60	45	160	190	4	600

APOIO ANTI-VIBRATÓRIO



A0114



A0155

REFERÊNCIA RALPI	A	B	C	D	E	F	G	H	I	J
A0114	12	37	62	25	61	84	117	20	10	10
A0155	12	31	65	34	60	85	115	20	10	10

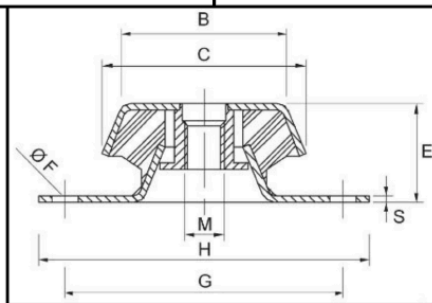
MEDIDAS EM MILIMETROS

APOIO ANTI-VIBRATÓRIO

A1854



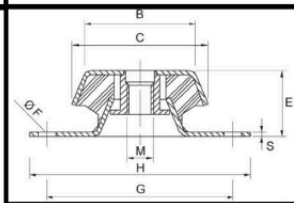
A2607



REFERÊNCIA RALPI	B	C	E	G	H	M	S
A1854	73	92	45	110	135	12	3
A2607	73	92	45	110	135	14	3

MEDIDAS EM MILIMETROS

APOIO ANTI-VIBRATÓRIO



REFERÊNCIA RALPI	B	C	E	G	H	M	S
A1804	28	39	22	60	87	8	2
A1853	51	52	30	85	100	10	2
A2606	45	51	30	85	100	12	2
A2608	74	91	44	109	134	16	3
A1855	92	114	46	161	190	16	4
A2609	100	118	46	161	190	24	4

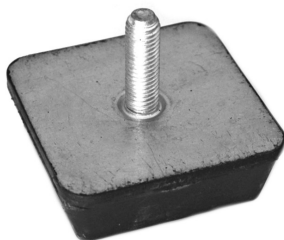
MEDIDAS EM MILIMETROS

Sociedade de Borrachas Ralpi, Lda

APOIO ANTI-VIBRATÓRIO BASE QUADRADA



A1843

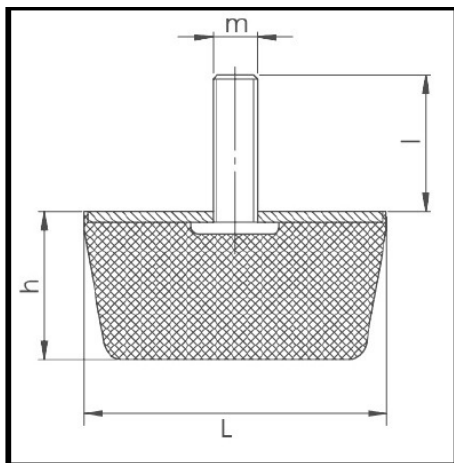


A1844



A1845

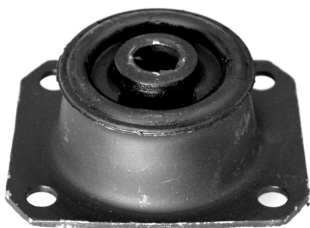
Sociedade de Borrachas Ralpi, Lda



REFERÊNCIA	LXL	h	m	i
	mm	mm	metric	mm
A1843	50x50	20	M10	28
A1844	80x80	25	M12	37
A1845	120x120	30	M12	37

Sociedade de Borrachas Ralpi, Lda

APOIO ANTI-VIBRATÓRIO CHAPA 4 FUROS



A1849



A1850

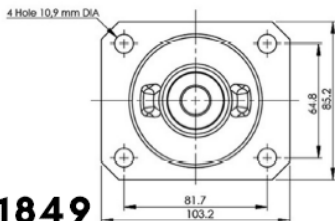
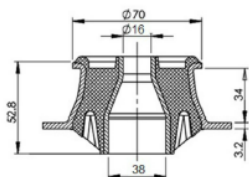


A1851

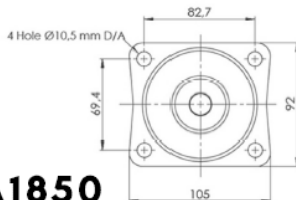


A1852

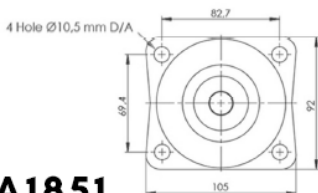
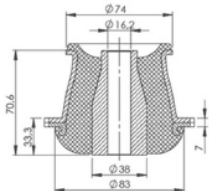
Sociedade de Borrachas Ralpi, Lda



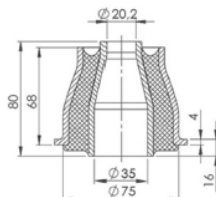
A1849



A1850



A1851



A1852

Sociedade de Borrachas Ralpi, Lda

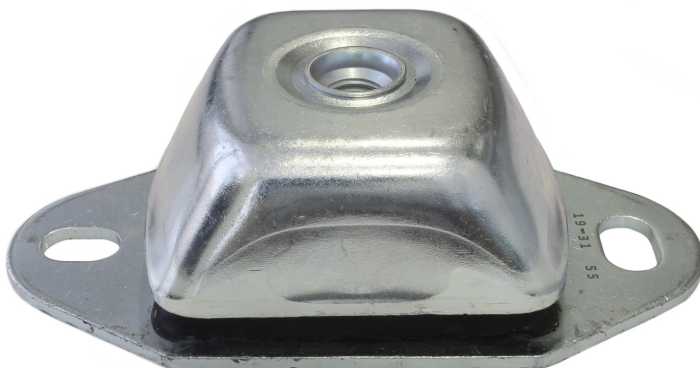
APOIO ANTI-VIBRATÓRIO MARINHO



A2405

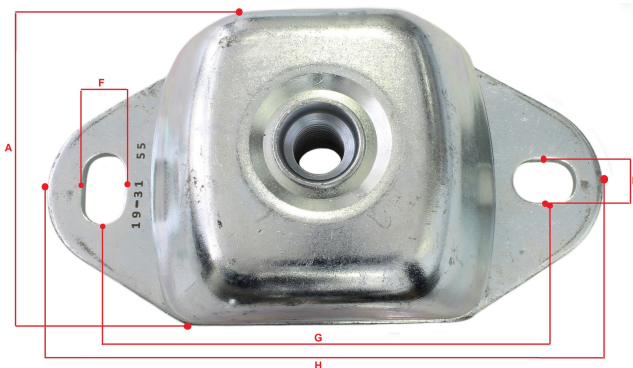
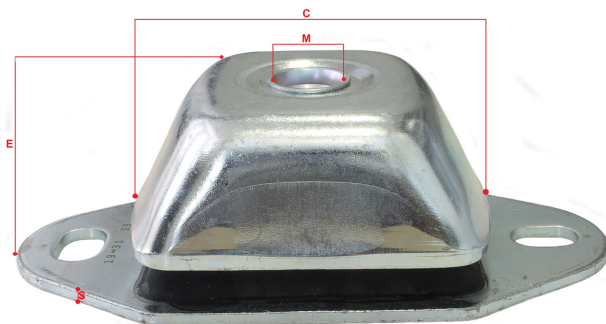


A2410



A2529

Sociedade de Borrachas Ralpi, Lda



ESPECIFICAÇÃO DO PRODUTO

VERSÃO

COM AMORTECEDOR VULCANIZADO E REBITE PRESSIONADO

MATERIAL PRINCIPAL COMPOSTO DE BORRACHA NR/SBR

TOLERANCIA +/- 5 SH

A PEDIDO 40-45 sh OU 65-70 SHORE A

PARTE METÁLICA CHAPA DE AÇO ZINCADO

A PEDIDO AÇO INOXIDÁVEL

CARACTERÍSTICAS ESPECÍFICAS

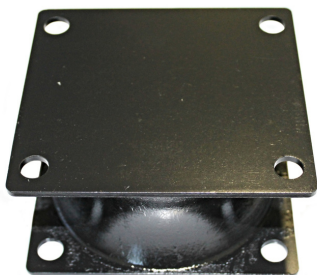
MONTAGEM MARINHA TIPO MAR FORAM DESENVOLVIDAS MAIORITÁRIAMENTE PARA APLICAÇÕES EM MOTORES DE BARCOS, INDÚSTRIA, GERADORES E GERADORES DE VENTO, BOMBAS E COMPRESSORES. ESTE TIPO DE MONTAGEM PROVIDENCIA BOAS SOLUÇÕES EM CASOS DE CARGAS BASTANTE DINAMICAS. FORAM DESENVOLVIDOS PARA UMA VIBRAÇÃO EFECTIVA E REDUÇÃO DE RUÍDO

REF# RALPI	M	C	A	G	H	F	E	S	DUREZA	CARGA MAXIMA
A2405	M12	80	60	100	120	11	38	3	55	70
A2410	M16	103,5	78	140	186	13	50	4	55	190
A2529	M20	132	112	182	230	18	71	5	55	600

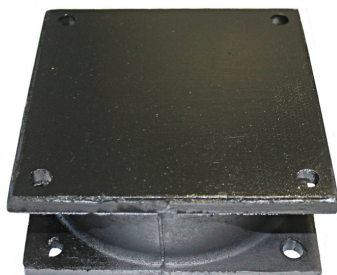
04/02/2022

Sociedade de Borrachas Ralpi, Lda

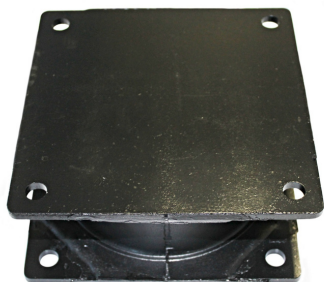
APOIO ANTI-VIBRATÓRIO PARA CILINDRO



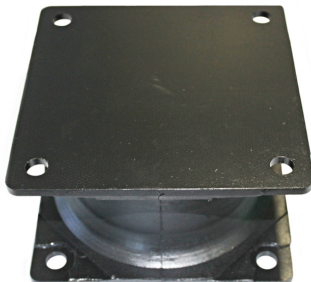
A1438



A1487

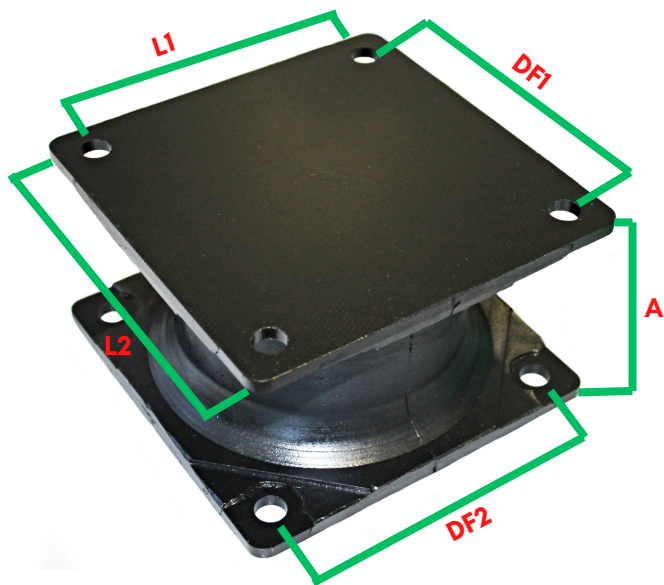


A1370



A1756

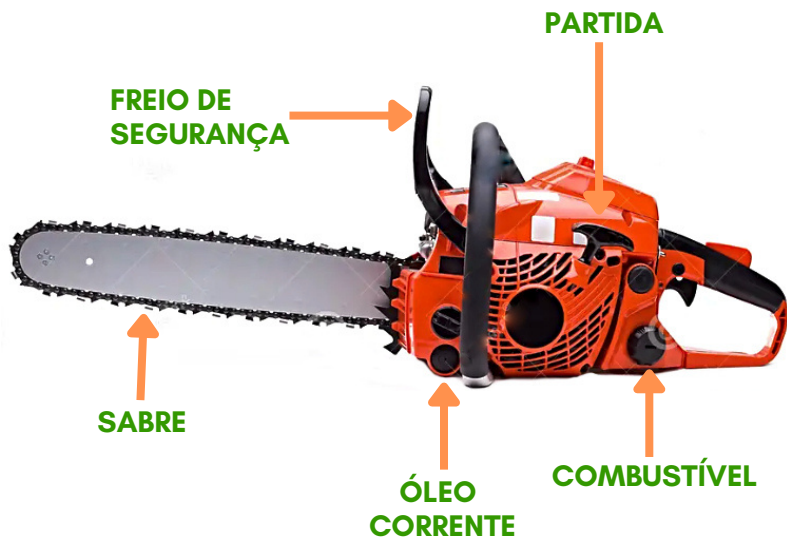
Sociedade de Borrachas Ralpi, Lda



REFERÊNCIA	L1	L2	DF1	DF2	A
A1438	120	110	85	100	60
A1487	150	150	125	125	65
A1370	175	175	145	145	78
A1756	180	180	145	145	100

Sociedade de Borrachas Ralpi, Lda

APOIO MOTO SERRA



A1911



A1918

APOIO PARA MÁQUINA ESCAVADORA CASE



A1806



COMPONENTES DO A1806



A1961



COMPONENTES DO A1961

REFª RALPI	DIÂM.EXTERNO	COMP.EXTERNO	DIAM.FURO	DIÂM.INTERNO	COMP.INTERNO
A1806	48mm	51mm	13mm	32mm	10mm
A1961	63mm	62mm	16mm	37mm	14mm

OBS: IMAGEM DOS APOIOS MONTADOS E DESMONTADOS

APOIO/ROLETO PARA BARCO



U468



U0471



U469



U467







- **U467: ROLETO PARA BARCO**
- **U468. ROLETO PARA BARCO**
- **U469: ROLETO PARA BARCO**
- **U0471: APOIO PROA DE BARCO**



APOIO SEPARADOR DE MOLA

A1291 	Comprimento: 73mm Largura: 50mm Altura: 8mm Pino: 22x13x8mm
A1292 	Comprimento: 82mm Largura: 65mm Altura: 8mm 2 Pinos: d15x7mm
A1512 	Comprimento: 73mm Largura: 49mm Altura: 4mm Pino: 22x13x8mm
A1571 	Comprimento: 73mm Largura: 50mm Altura: 8mm Pino: 29x15x8mm
A1573 	Comprimento: 47mm Largura: 36mm Altura: 3mm Pino: 17x10x7mm
A1601 	Comprimento: 70mm Largura: 49mm Altura: 4mm Pino: 28x13x8mm
A1464 	Diâmetro: 32mm Altura: 9mm Pino: d10x8mm

APOIO SEPARADOR DE MOLA

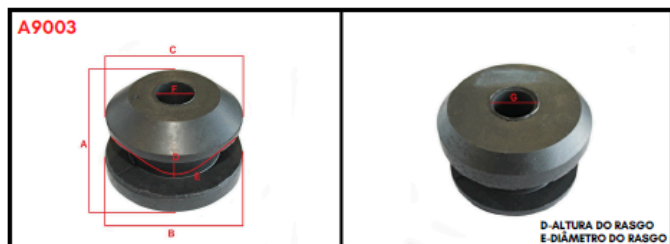
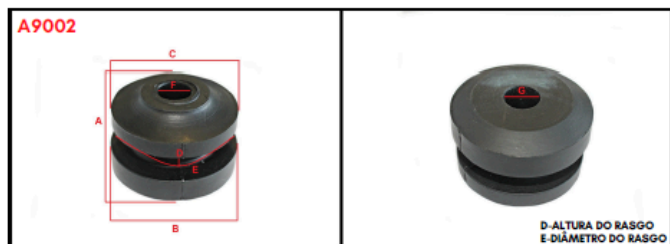
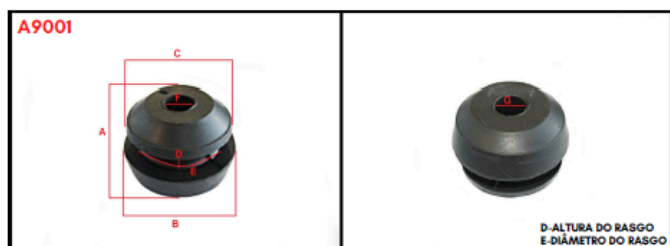
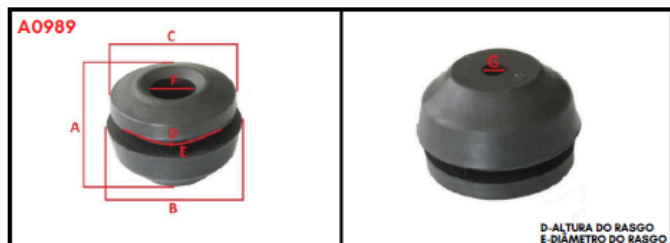
A1372 	Diâmetro: 41mm Altura: 6mm Pino: d9x10mm
A1466 	Diâmetro: 42mm Altura: 3mm Pino: d13x6mm
A1602 	Diâmetro: 58mm Altura: 6mm Pino: d20x8mm
A1465 	Diâmetro: 69mm Altura: 6mm Pino: d13x6mm
U7014 	Comprimento: 106mm Largura: 80mm Altura: 14mm Furo:d16mm /Furo:d20mm Corredixa: 70mm
U7032 	Comprimento: 120mm Largura: 66mm Altura: 30mm 1 Furo: 18mm

APOIO TRAVÃO ELÉCTRICO



REF ^o RALPI	DIAM. ABA	COMP.	COMP.CORPO	DIAM. CORPO	DIAM.FURO
A0455	70mm	70mm	38mm	56mm	18mm
A1074		70mm	38mm	56mm	18mm
A1447	100mm	90mm	40mm	74mm	22mm
A1501	84mm	60mm	26/26mm	84mm	22mm

APOIOS



APOIOS

A9004



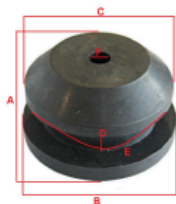
D-ALTURA DO RASGO
E DIÂMETRO DO RASGO

A9005



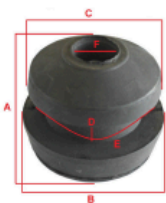
D-ALTURA DO RASGO
E DIÂMETRO DO RASGO

A9006



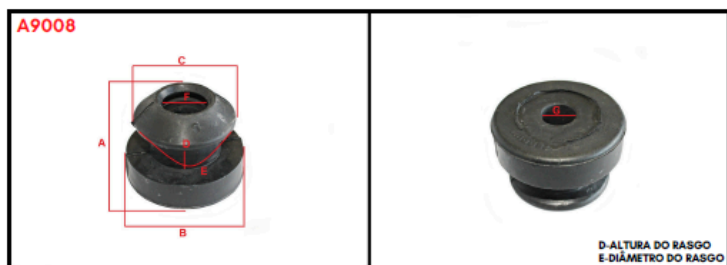
D-ALTURA DO RASGO
E DIÂMETRO DO RASGO

A9007



D-ALTURA DO RASGO
E DIÂMETRO DO RASGO

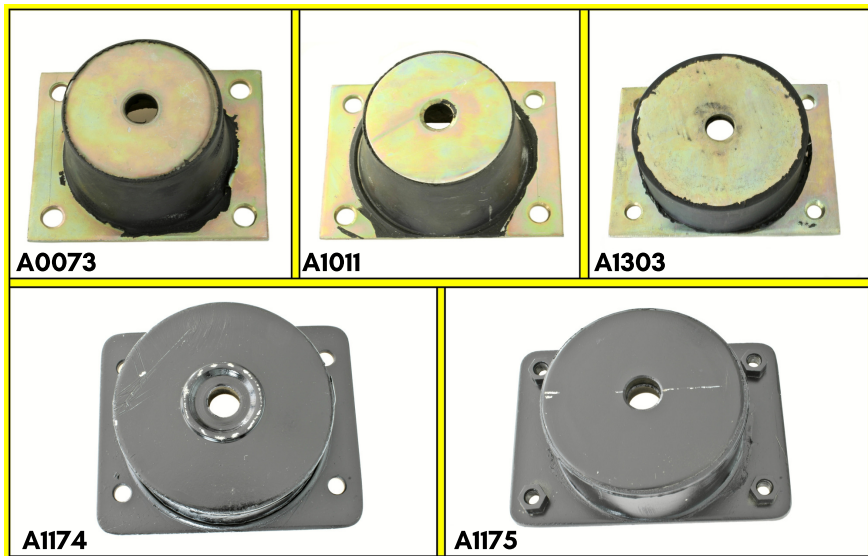
APOIOS



REF ²	A	B	C	D	E	F	G
A0989	51mm	70mm	65mm	8mm	49mm	23mm	11mm
A9001	60mm	79mm	73mm	15mm	53mm	20mm	20mm
A9002	60mm	84mm	79mm	16mm	53mm	21mm	21mm
A9003	72mm	104mm	96mm	27mm	68mm	27mm	27mm
A9004	56mm	70mm	65mm	12mm	46mm	21mm	21mm
A9005	59mm	78mm	71mm	14mm	53mm	23mm	23mm
A9006	63mm	97mm	89mm	18mm	70mm	13mm	13mm
A9007	63mm	80mm	71mm	18mm	55mm	22mm	22mm
A9008	49mm	64mm	53mm	14mm	38mm	16mm	16mm

Sociedade de Borrachas Ralpi, Lda

APOIOS ANTI-VIBRATÓRIOS BASE RECTANGULAR



REF ³ RALPI	COMP.	LARGURA	ALTURA	DIAM.FUROS	DIST.CENTRO FUROS
A0073	92mm	74mm	40mm	4f_8mm / 1f_12mm	C/75mm L/55mm
A1011	103mm	74mm	40mm	4f_8mm / 1f_12mm	C/82mm L/55mm
A1303	140mm	105mm	41mm	4f_9mm / 1f_16mm	C/110mm L/75mm
A1174	148mm	120mm	45mm	4f_9mm / 1f_16mm	C/120mm L/75mm
A1175	148mm	105mm	45mm	4f_M8 / 1f_16mm	C/120mm L/75mm

Sociedade de Borrachas Ralpi, Lda

APOIOS CALÇOS CARROÇARIA



A1905
(ALUMÍNIO)



A1290
(FERRO)



A1906
(ALUMÍNIO)

REF ^o RALPI	COMPRIMENTO	LARGURA	ALTURA
A1290	230mm	93mm	21mm
A1905	231mm	94mm	24mm
A1906	170mm	120mm	21mm

APOIOS DE CABINE



A2090



A2359



A0336



A0512



A0614



A0570



A0904



A0725



A2358

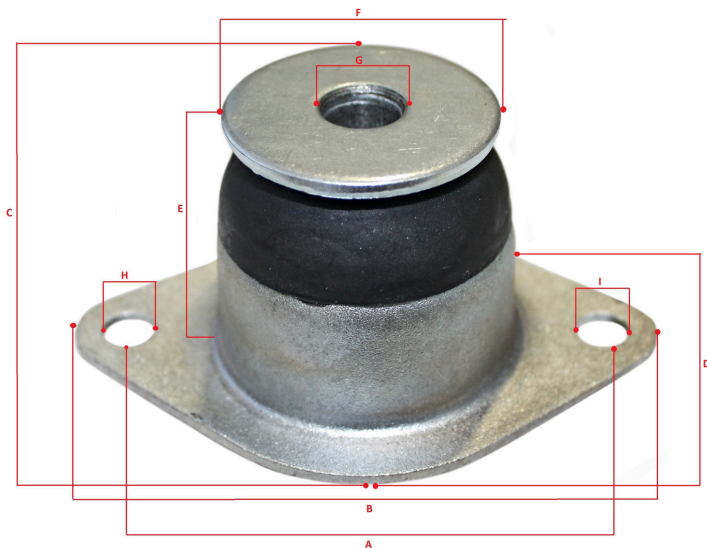


A0905



A1749

Sociedade de Borrachas Ralpi, Lda



REF ^a RALPI	A	B	C	D	E	F	G	H	I
A0336	146	118	56	93	38	73	16	14	14
A0512	104	81	54	75	36	54	15	10	10
A0570	136	105	84	98	51	70	16	11	11
A0614	140	115	64	90	37	75	16	14	14
A0725	106	82	90	71	39	42	15	13	13
A0904	120	97	72	80	51	50	14	11	11
A0905	120	96	67	80	36	62	12	10	10
A1749	106	81	45	70	26	54	12	11/14	11/14
A2090	88	70	52	64	31	50	11	9	9
A2358	124	96	72	86	53	13	13	11	11
A2359	129	100	80	95	53	65	16	10	10

21/06/2024